



Brandschutzsysteme GmbH

# BEDIENUNGSANLEITUNG

Brandschutzabdeckung / Brandschutzbild

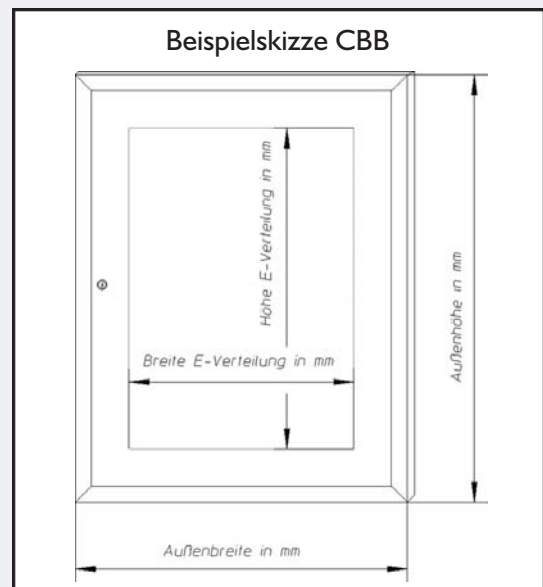
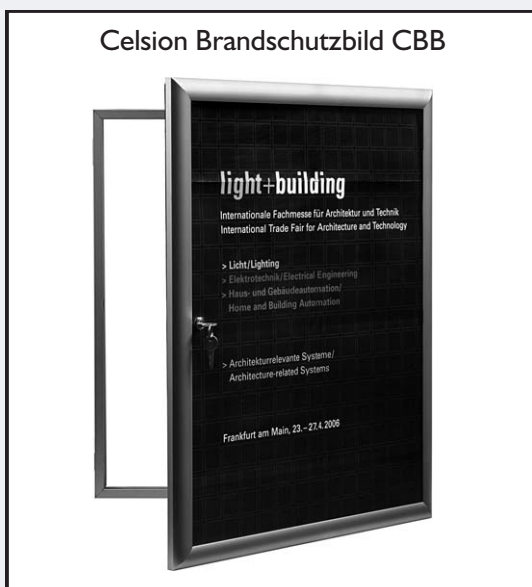


Seriennummer:

vom Kunden auszufüllen

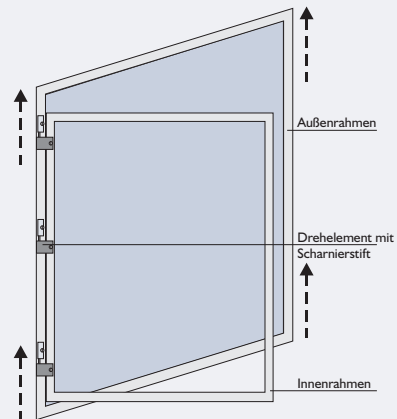
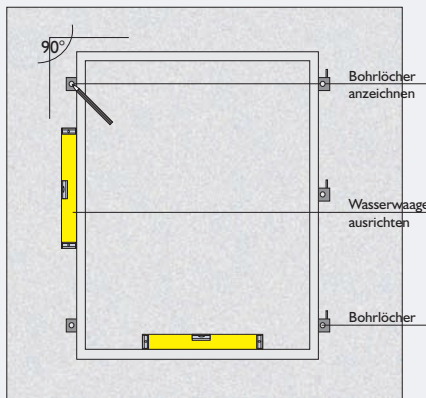
## Montageanleitung der Wandbefestigung Brandschutzbild CBB

1. Das Zubehör auf Vollständigkeit prüfen :
    - 4 - 6 x Wandbefestigungs-Anker (Metallrahmendübel oder zugelassene FUR Dübel)
    - 1 - 2 x Schlüssel (je nach Ausführung)
    - 1 x Bedienungsanleitung
    - 1 x Brandschutzkitt
  2. Nach dem Entfernen der Verpackung den Rahmen senkrecht aufstellen, Innen- und Außenrahmen (ca. 90°) gegenläufig öffnen. Der Innenrahmen kann auf der Scharnierseite nach oben gezogen werden, um die Scharnierstifte aus den Drehelementen heraus zu ziehen und somit den Innenrahmen vom Außenrahmen zu lösen. Beachten Sie hierbei bitte den Türanschlag.
  3. Den Innenrahmen in die vorgegebene Montagehöhe bringen. Durch das geringe Gewicht kann dies ohne technische Hilfsmittel arrangiert werden.
  4. Den Innenrahmen an der Wand waagrecht, senkrecht und lotrecht, im rechten Winkel (Wasserwaage) ausrichten und durch die vorgebohrten Löcher für die 4 - 6 Wandbefestigungsanker am Rahmen die Bohrlöcher anzeichnen.
  5. Mit einem Steinbohrer (Durchmesser = 8 mm) die zuvor angezeichneten Löcher in die Gebäudewand bohren, wobei folgende Maße der Brandschutzdübel zu beachten sind:
    - a. FUR 8x80 mm → Bohrtiefe der Befestigungslöcher ca. 80 mm
    - b. Weitere mit Verwendbarkeitsnachweis / ABZ
- Das Bohrmehl ausblasen, den Dübel einschlagen. Danach den Rahmen anhand der gebohrten Löcher an der Wand ausrichten und die Schrauben mit einem geeignetem Schraubendreher fest anziehen. **Achtung:** → Überdrehen kann den Rahmen beschädigen ←
6. Die Innenseite des Innenrahmens durch eine umlaufende Silikonnaht (Brandschutzkitt) mit der Gebäudewand verbinden, um eine feuer- und rauchdichte Anbindung zu gewährleisten.
  7. Den Außenrahmen mittels einhängen der Scharnierstifte wieder mit dem Innenrahmen verbinden und die Tür schließen.



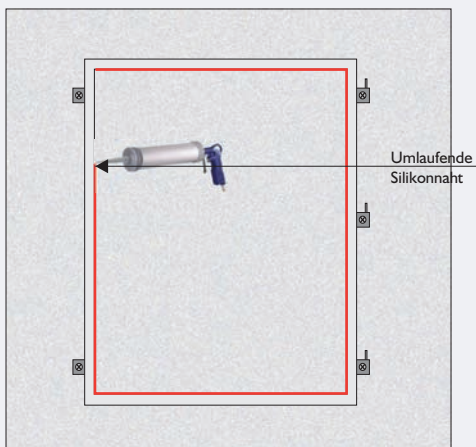
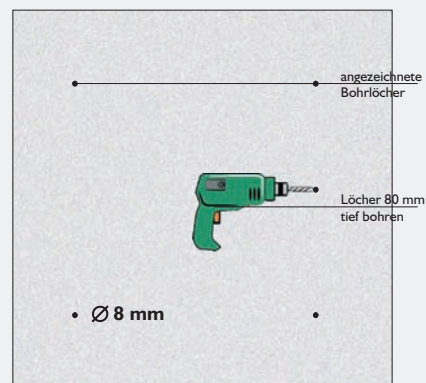
## Montageanleitung der Wandbefestigung Brandschutzbild CBB

1. Rahmen senkrecht aufstellen, Brandschutzbild öffnen (90°, Türanschlag beachten). Nun den Innenrahmen festhalten und den Außenrahmen nach oben ziehen. Der Außenrahmen wird somit aus den Scharnieren gehoben und kann abgenommen werden.



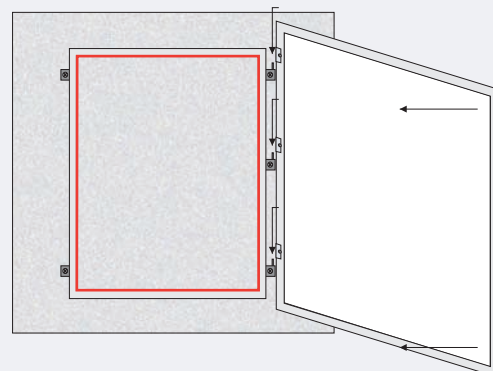
2. In Montagehöhe: waagrecht, senkrecht und lotrecht, im rechten Winkel ausrichten. Durch die vorgebohrten Löcher die Bohrlocher an der Wand anzeichnen.

3. Mit einem Steinbohrer, Durchmesser 8 mm, die angezeichneten Bohrlocher ca. 80 mm tief in die Gebäudewand bohren. Bohrmehl ausblasen, Dübel einschlagen. Danach den Innenrahmen anhand der gebohrten Löcher an der Wand ausrichten und die Schrauben mit einem Schraubendreher fest anziehen.



4. Nachdem der Rahmen mit Dübeln an der Wand verankert wurde die Innenseite des Innenrahmens durch eine umlaufende Silikonnaht (Brandschutzkitt) mit der Gebäudewand verbinden. Bitte achten Sie darauf, dass diese Naht ohne Unterbrechung den Rahmen umläuft.

5. Jetzt kann der Außenrahmen (die Tür) mittels einhängen in die Scharnierstifte wieder mit dem Innenrahmen verbunden werden. Schließen Sie dann die Tür und verriegeln Sie das Schloss mittels beiliegender Schlüssel, um einen Fremdzugriff zu verhindern.



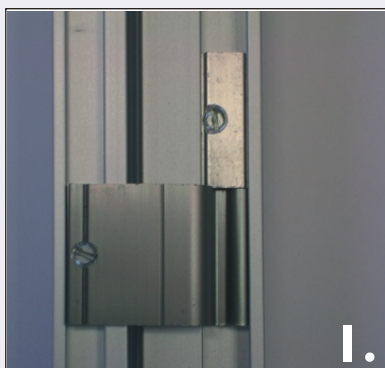
## Montageanleitung zum Einsetzen eines Inlays in das Brandschutzbild CBB

1. Trennen Sie den Außenrahmen vom Innenrahmen, wie unter Punkt 2 der Montageanleitung "CBB" beschrieben.
2. Legen Sie den Außenrahmen, mit der Innenseite nach oben, auf eine saubere, planebene Fläche. Lösen Sie die Fixierungen (Bild 2) der Frontplatte durch Lockern der Schrauben.

**Achtung:** Drehen Sie die Schrauben nicht komplett heraus!

Die Fixierungen lassen sich inkl. Nutenstein aus dem Rahmen herausnehmen. Merken Sie sich die Position der Elemente.

3. Heben Sie nun vorsichtig die beschichtete Platte aus dem Außenrahmen. Um das Inlay zu schützen, befindet sich eine Schutzfolie im Außenrahmen. Die Folie muss mit der matten Seite nach innen eingelegt werden.
4. Nachdem die Schutzfolie in den Rahmen eingesetzt wurde, kann das Inlay (Poster / Bild, z. B. Fluchtwegplan) eingelegt werden. Um eine durchgängige Fläche zu ermöglichen, sollte das Inlay im Bereich der Schließanlage ausgeschnitten werden. Der Durchmesser dieser Ausschnitte beträgt 20 mm.
5. Wenn Folie und Inlay korrekt sitzen, kann die beschichtete Platte wieder aufgelegt werden. Befestigen Sie diese wiederum mit den Fixierungen indem Sie diese in den Rahmen einklicken (einhaken in den Rahmen oben und unten).
6. Kontrollieren Sie die Fixierungen, dass diese nicht mit den Spannfedern (Türklemmung) (Bild 4) in Berührung kommen, da sich sonst die Tür nicht korrekt schließen lässt. Beachten Sie auch die Positionierung der Scharniere (Bild 1) und Verschlussplatten (Bild 2).
7. Ziehen Sie nun die Schrauben der Fixierungen mit einem geeigneten Schraubendreher wieder fest an. Hierbei sollte sich der Nutenstein im Rahmen verdrehen und somit ein Herausziehen der Elemente verhindert werden. Der Außenrahmen kann nun, wie in der Montageanleitung unter Punkt 7 beschrieben, wieder mit dem Innenrahmen auf der Wand verbunden werden.



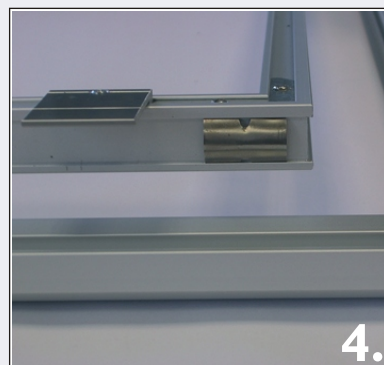
Scharnier mit Drehelement für Außen- u. Innenrahmen



Fixierung für Frontplatte inkl. Nutenstein



Verschlussplatte



Spannfeder (Türklemmung)