

\*je nach Ausführung



**Basierend auf den  
Verwendbarkeitsnachweisen  
je nach Serie und Typ**

**P-BWU03-I 17.2.53**

Für die Kombination  
Trennwand + Revisions-  
abschluss

**Z-6.55-2123**

Für das Verschließen von  
Öffnungen in Installations-  
schächten

**Z-6.55-2128**

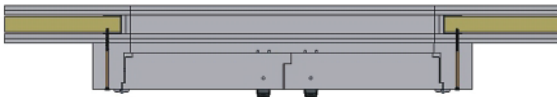
Für das Verschließen von  
Öffnungen in Installations-  
schächten



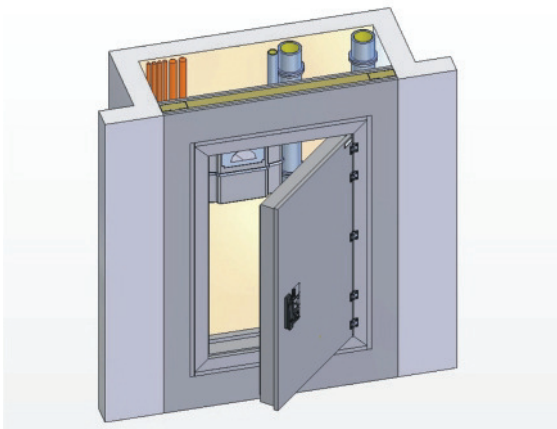
-  Brandschutzplatten nach DIN 4102 unbrennbar
-  Türanschlag rechts (links auf Wunsch) bzw. Doppeltür
-  Farbe: RAL 7035
-  Rauchschutzdichtung umlaufend gemäß MLAR 2005
-  Befestigungsmaterial liegt bei
-  Edelstahl DIN-Schwenverschluß vorbereitet für Schließzylinder
-  Schutzklasse II



Schnitt von oben:



Projektbeispiel: CWA



Projektbeispiel: CWA-R an Schachtwand

**Projektbezogen sind gutachterlich bzw. durch MPA - Versuche folgende Optionen geprüft:**

- Fertigung nach Maßvorgabe / Aufmaß
- In das Gehäuse einschlagende Türen
- Optional: dezente, schmale Scharniere
- Lüftungssystem CLS optional möglich

**Montagemöglichkeit an:**



Massivwand F30 / F90



Metallständerwand F30



Metallständerwand F90

Bitte beachten Sie, dass die Montagemöglichkeiten dem Prüflauf entsprechen und sich zum Teil noch im Zulassungsverfahren befinden.

**Einsatzbereiche**

In Flucht- und Rettungswegen zur Brandlastdämmung, z. B. Abtrennung von Elektroanlagen

In Verbindung mit Trockenbauwänden zur Herstellung eines Trennwandsystems

Als Revisionsabschluss, eingebaut in eine Schachtwand

Geeignet zur Herstellung eines Funktionserhaltes von dahinter liegenden Anlagen



Ausführungsbeispiel

#### Beispielgrößen: Auszug Bildpreisliste

Typen- bezeichnung	Innenmaß in mm H x B x T	Außenmaß in mm H x B x T	Gewicht (ca.)
<b>CWA 4.1 - TR</b> <b>Art.nr. 1170126253</b>	670 x 320 x 26	876 x 525 x 125	38 kg
<b>CWA 4.2 - TR</b> <b>Art.nr. 1170126254</b>	670 x 570 x 26	876 x 775 x 125	50 kg
<b>CWA 5.2 - TR</b> <b>Art.nr. 1170126255</b>	820 x 570 x 26	1026 x 775 x 125	58 kg
<b>CWA-R 4.1 - TR</b> <b>Art.nr. 1170126258</b>	670 x 320 x 26	876 x 525 x 125	40 kg
<b>CWA-R 4.2 - TR</b> <b>Art.nr. 1170126259</b>	670 x 570 x 26	876 x 775 x 125	52 kg
<b>CWA-R 5.2 - TR</b> <b>Art.nr. 1170126260</b>	820 x 570 x 26	1026 x 775 x 125	60 kg

TR = Tür rechts angeschlagen (Optional: Tür links angeschlagen)

Bitte beachten Sie auch mögliche Zusatzausstattungen und Optionen ab Seite 54. Weitere Daten, Maße und Preise finden Sie in unserer Bildpreisliste. Ausschreibungstexte finden Sie unter [www.celsion.de](http://www.celsion.de)