

# Serie CV

## Celsion Verbindungsdose

**Funktionserhalt / Feuerwiderstand: 30 Minuten**  
**Im Sinne F30 / E30 und I30**



Robuste Bauweise z.B. für den Einsatz in Tunneln



Metallgehäuse mit Kunststoff nach DIN 4102 Teil 1 A1 und B1



Brandschutzplatten nach DIN 4102 Teil 1 A1/A2 unbrennbar



Farbe: RAL 3000



Befestigungsmaterial liegt bei



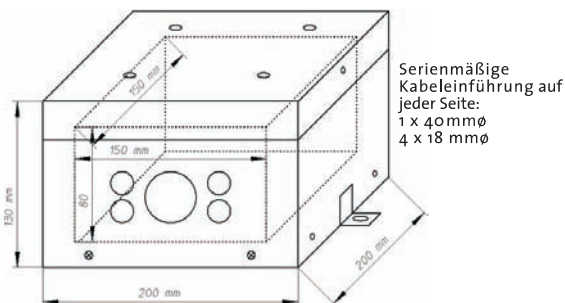
Einfache Montage

### Hinweis:

Diese Abzweig- und Verbindungsdose ist speziell für Elektroinstallationen mit Funktionserhalt geeignet. Für eine Verbindung können handelsübliche Kunststoffklemmen verwendet werden.

Bitte die Vorgaben des Prüfberichtes beachten.

## CV



Serienmäßige  
Kabeleinführung auf  
jeder Seite:  
1 x 40 mmØ  
4 x 18 mmØ

- |                  |                    |
|------------------|--------------------|
| 1. Maße (außen): | 200 x 200 x 130 mm |
| 2. Maße (innen): | 150 x 150 x 80 mm  |
| 3. Leergewicht:  | ca. 2,5 kg         |

## Bestückung

Auf Kundenwunsch kann die Klemmdose mit Klemmkörpern bestückt werden.

## Prüfungen

Geprüft durch die MPA Stuttgart. Die Prüfung erfolgte in Anlehnung an Teil 2 und Teil 12. Konform mit der Muster-Richtlinie über brandschutztechnische Anforderungen an Leitungsanlagen (Muster-Leitungsanlagenrichtlinie MLAR) - Fassung März 2000 - Prüfungsbericht-Nr: 902071 000/La/Ei.